

## VoglThermotop



**Wysoka wydajność**  
*i oszczędność energii*

Grzanie i chłodzenie od góry zawsze na czas

### Zastosowanie sufitów grzewczo-chłodzących

Wobec dzisiejszych budynków stawiane są różnorodne wymagania. W centrum zainteresowania znajduje się użytkownik budynku. Budynek musi mu oferować możliwie najlepsze warunki do wydajnej i produktywnej pracy. Człowiek może osiągnąć optymalne wyniki tylko w optymalnym otoczeniu. Istotną przesłanką do przyjemnej i wydajnej pracy jest efektywnie zaaranżowane miejsce pracy. Przy tym ważne jest także, aby pracownik dobrze czuł się w miejscu pracy, co można uzyskać przez zapewnienie odpowiedniej temperatury. Stan ten gwarantują zintegrowane w podwieszonych sufitach systemy grzewczo-chłodzące z wysokim udziałem promieniowania. Udział wentylacji jest tutaj zredukowany do niezbędnego minimum i ustawiony na możliwie niskie prędkości. Dzięki systemowi VoglThermotop® można uzyskać doskonale efekty. Wspólnie z naszym partnerem systemowym firmą RiLO Systemtechnik udzielimy Państwu wsparcia, począwszy od fazy projektowania poprzez przygotowanie dokumentacji przetargowej, a kończąc na realizacji projektu sufitu grzewczo-chłodzącego.



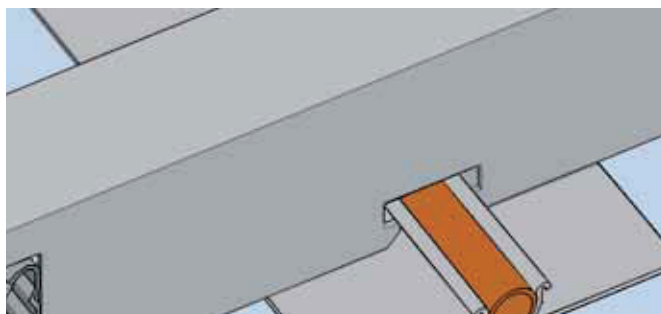
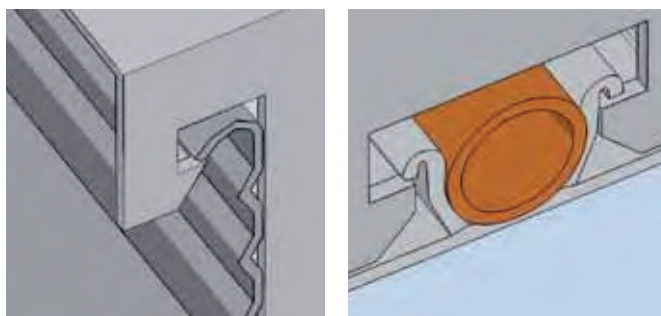
### Opis systemu VoglThermotop®

W przypadku systemu VoglThermotop® wszystkie komponenty systemowe są do siebie dokładnie dopasowane – dzięki temu uzyskujemy maksimum pewności montażu i wyniku końcowego.

Po montażu konstrukcji nośnej sufitu podwieszane są na niej moduły grzewczo-chłodzące za pomocą wieszaków systemowych GKH. Wieszaki GKH są umieszczane w profilach CD i po wciśnięciu blokowane, co potwierdza odgłos kliknięcia. To blokowanie modułów gwarantuje ich dokładne umieszczenie w obrębie konstrukcji sufitowej.

Specjalne „wieszaki systemowe RiLO GKH“, na których zawieszane są moduły z rurkami miedzianymi, a które montowane są do profili CD w konstrukcji nośnej, cechują się własnym naprężeniem konstrukcyjnym, co pozwala na uzyskanie pewnego połączenia między profilami przewodzącymi ciepło i uchwytami.

Przeniesienie energii cieplnej następuje przez profile przewodzące ciepło, które są tak uformowane, że przytrzymują rurki miedziane i gwarantują maksymalny możliwy kontakt z ich zewnętrzną stroną. Profile przewodzące ciepło znajdują się na prostych odcinkach rur między leżącymi naprzeciwlegle pod kątem 180° łukami.



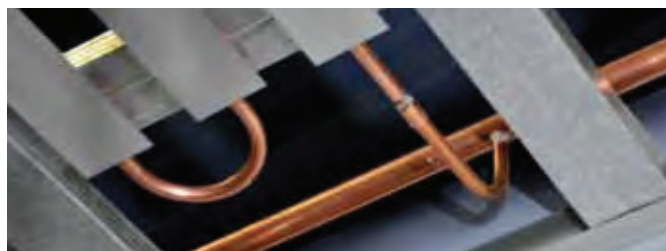
## Mniej zużytej energii, większa wydajność

Surowce energetyczne powoli się kończą i szkoda byłoby po prostu je spalać, przeznaczając na energię grzewczą. W celu ochrony paliw kopalnych sensowne jest wprowadzenie ograniczeń w różnych urządzeniach zużywających najwięcej energii. Należą do nich także systemy ogrzewania i chłodzenia budynków. Właśnie tutaj poszukiwane są rozwiązania o wysokiej wydajności. System VoglThermotop pozwala na połączenie sufitów akustycznych z dodatkowymi funkcjami i uzyskanie bardzo skutecznego sufitu grzewczo-chłodzącego. W ten sposób koszty eksploatacyjne w porównaniu do konwencjonalnych rozwiązań wentylacji pomieszczeń można zredukować o 40 %, a pod względem estetycznym nie zakłóca to harmonicznego wyglądu ozdobnego sufitu. Pod względem formy i funkcjonalności możliwości aranżacji sufitów z wykorzystaniem VoglThermotop są praktycznie nieograniczone.



### Sufity grzewczo-chłodzące o najwyższej wydajności:

- Łatwy montaż zmontowanych modułów na gotowej konstrukcji nośnej przez podwieszenie ich i automatyczne zablokowanie
- Sprawdzony kompletny system od jednego dostawcy z gwarantowaną pewnością wyniku
- Dostępny jako gładkie sufity grzewczo-chłodzące, sufity perforowane, jako kombinacja sufitów grzewczo-chłodzących i ozdobnych akustycznych oraz jako żagle grzewczo-chłodzące
- Projektowane i realizowane na indywidualne życzenie, aby zapewnić maksymalną wydajność z dostępnych aktywnych powierzchni
- Niskie koszty eksploatacyjne dzięki kompletnemu systemowi, który nie wymaga serwisu, minimalna awaryjność dzięki zastosowaniu wypróbowanych materiałów
- Wysoka elastyczność systemu i możliwość montażu dodatkowego oświetlenia, nagłośnienia, techniki bezpieczeństwa i okablowania budynku



### Montaż na jednym poziomie

Fabrycznie kompletnie zmontowane moduły podwieszane są od góry na konstrukcji nośnej.



### Niezakłócony przepływ

Wszystkie końcówki rur są chronione na czas transportu i składowania. Cięte automatycznie i bezzwórowo końcówki rur wolne są od zadziórów i deformacji i dają przy lutowaniu perfekcyjne i trwałe połączenia.

Profile podstawowe montuje się do surowego stropu łącznikami konstrukcyjnymi dopuszczonymi przez nadzór budowlany. Zasady rozstawu i liczba wieszaków oraz ich mocowanie określają przepisy budowlane oraz zalecenia normy EN 13964/DIN 18181. Profile nośne CD 60/27 mocuje się do profili podstawowych CD 60/27 łącznikami krzyżowymi.

Do przedłużania profili CD 60/27 stosuje się łączniki wzdlużne. Należy pamiętać, aby styk profili podstawowych znajdował się w bezpośredniej bliskości wieszaka (maks. 100 mm). W przypadku profili podstawowych i nośnych styk należy wykonać na przemian.

Obróbka płyt gipsowych zgodnie z zaleceniami normy EN 13964/ DIN 18181 oraz wskazówkami producenta.

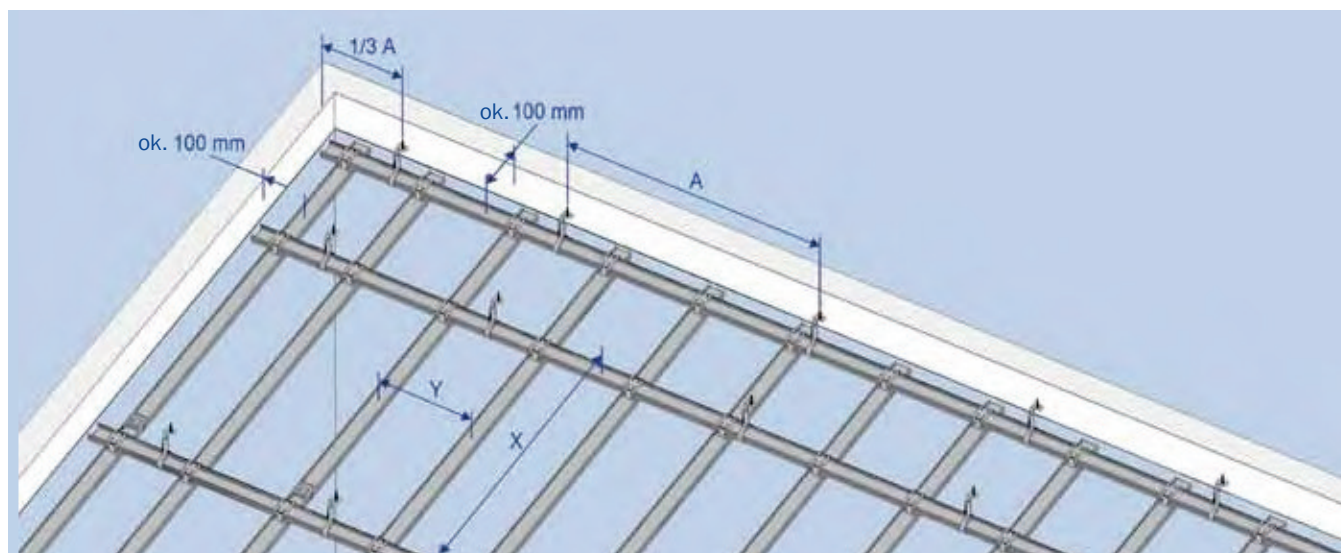
**Dodatkowe elementy konstrukcyjne takie jak: oświetlenie, wywietrzniki, spryskiwacze itp. należy podwiesić osobno.**

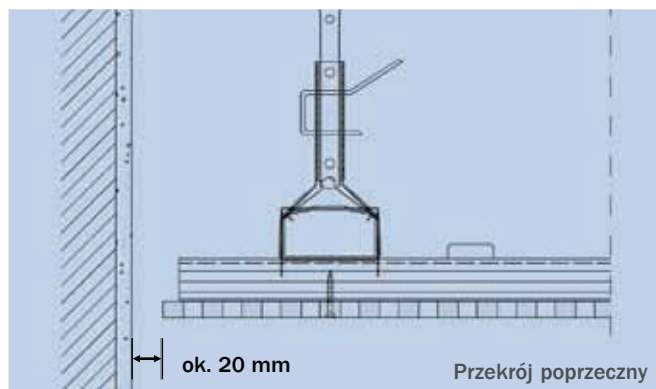
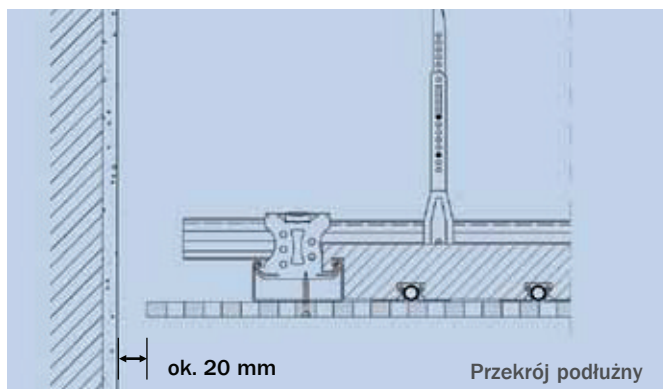
Należy uwzględnić zmiany elementów znajdujących się w konstrukcji sufitu podwieszanego wynikające z rozmieszczenia elementów konstrukcyjnych stropu.

#### Konstrukcja sufitu podwieszanego VoglThermotop

Dane konstrukcyjne	Jednostka	Sufit z płyt perforowanych						
Grubość płyty	mm	10,0						
Dopuszczalne obciążenie powierzchniowe	kN/m <sup>2</sup>	≤ 0,15				≤ 0,30		
Rozstaw wieszaków A	mm	1150	1050	1000	950	900	900	750
Rozstaw profili podstawowych X	mm	600	800	900	1000	1100	600	1000
Rozstaw profili nośnych Y	mm	patrz poniższa tabela						

Artykuł	Jednostka	Rozstaw profili nośnych Y
Ozdobna płyta akustyczna 6/18; 8/18; 8/18Q; 10/23; 12/25; 12/25Q; 8/12/50; 8/15/20; 12/20/35	mm	333
Ozdobna płyta akustyczna 15/30 12/20/66	mm	330
Płyta akustyczna z perforacją szczelinową 5/82/15,4	mm	250
VoglToptec® (System tynku akustycznego) 8/18R 12/25Q Reflexio (gładki)	mm	334
VoglToptec® (System tynku akustycznego) Płyta ultraakustyczna 12/25R DLV	mm	325

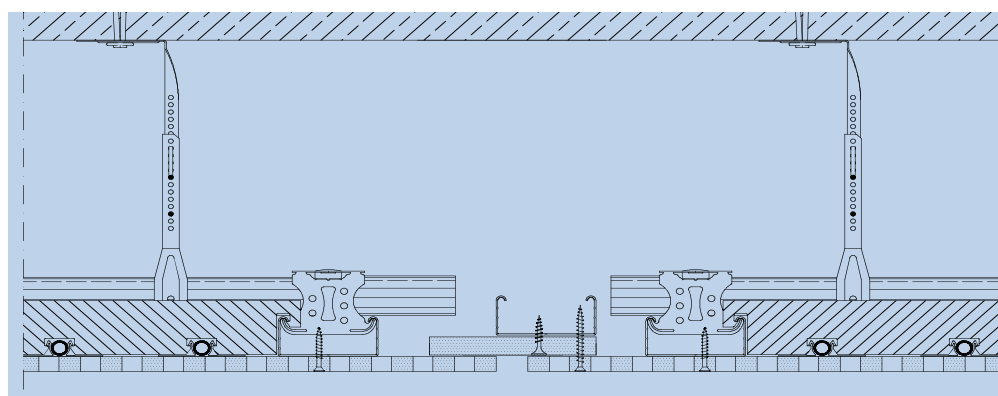




#### Łączenie ze ścianą

W przypadku sufitów grzewczo-chłodzących ze względu na rozszerzalność powierzchni wskutek oddziaływania termicznego zaleca się wykonanie połączenia ze ścianą, które umożliwi przemieszczenie. Może to mieć miejsce na przykład przy zastosowaniu fugi cieniowej (ok. 20 mm).

Na życzenie z przyjemnością prześlemy Państwu dodatkowe informacje na temat VoglThermotop®.



#### Szczeliny dylatacyjne:

Aby zapobiec powstawaniu pęknięć na powierzchni sufitu, należy zaplanować szczeliny dylatacyjne w odstępach w przypadku sufitów chłodzących co 10 mb/100 m<sup>2</sup>, a w przypadku sufitów grzewczo-chłodzących co 7,5 mb długości.

Konstrukcję sufitu podwieszanego należy kompletnie rozdzielić (patrz rysunek), a płytkę maskującą umieszczoną między elementami wolno przykręcić tylko z jednej strony.

Zużycie materiału na m<sup>2</sup> sufitu przy 100 m<sup>2</sup> (10 m x 10 m, bez strat i docinek)

**Konstrukcja metalowa, rozstaw elementów podwieszających 1000 mm, rozstaw profili podstawowych 900 mm, rozstaw profili nośnych 333 mm**

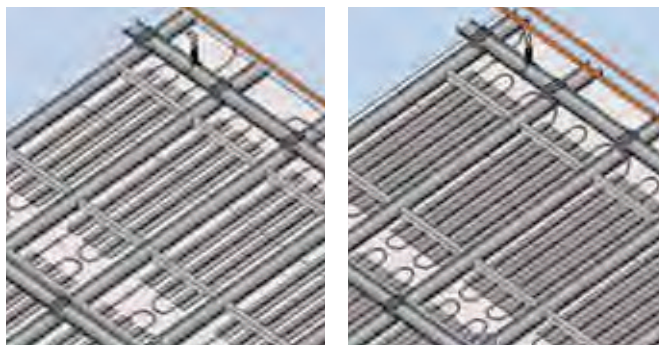
Nr kat.	Oznaczenie artykułu	Jednostka	Ilość
<b>Mocowanie</b>			
dostępne w handlu	Kołki wbijane metalowe, DN 6 x 35	szt.	1,3
<b>Wieszaki</b>			
2016X000	Wieszak bezpośredni 50/120/200 i	szt.	1,3
50809000	Błachowkręt LN 3,5 x 9,5	szt.	2,6
<b>lub</b>			
20128 / 20151	Wieszak noniuszowy / część dolna wieszaka	szt.	1,3
25501000	Zawleczka noniusza	szt.	1,3
25XXX000	Część górna wieszaka noniuszowego, 200 - 2000 mm, specjalne długości na zamówienie	szt.	1,3
<b>Profile i łączniki</b>			
100XX000	Profil CD 60/27/0,6 rK, L=XXX mm	m	4,1
20159000	Łącznik wzdłużny, CD 60/27	szt.	0,8
20135000	Łącznik krzyżowy, CD 60/27	szt.	3,3

## Różne warianty i powierzchnie – indywidualnie dopasowane do Państwa obiektu

Niezależnie czy niska, średnia czy wysoka wydajność chłodzenia czy też powierzchnie gładkie lub perforowane. Dzięki systemowi sufitów grzewczo-chłodzących VoglThermotop® wszystkie możliwości są teraz dostępne. Dzięki różnym wariantom naszego systemu spełnimy perfekcyjnie Państwa wymagania i zagwarantujemy kompleksowe rozwiązanie od jednego dostawcy dopasowane do Państwa obiektu.

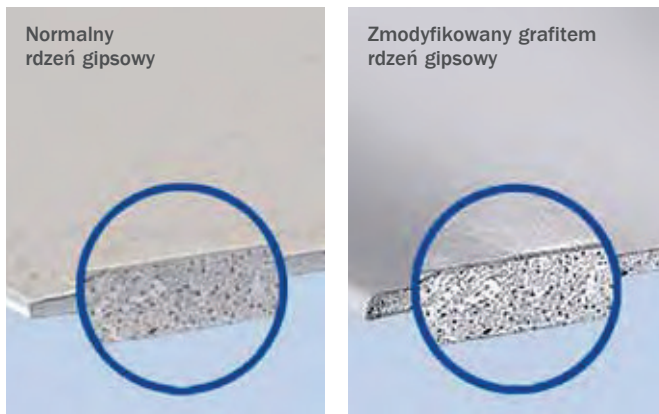
### Maksymalna wydajność dzięki indywidualnej aranżacji powierzchni

Elastyczność systemu dzięki zastosowaniu modułów potrójnych lub poczwórnych w kombinacji różnych szerokości profili przewodzących ciepło.



### Odpowiedni typ płyty do różnych zastosowań

Czy to płyta VoglThermotec czy też VoglThermotec Plus – przy projektowaniu obiektu mają Państwo do dyspozycji oba typy płyt z fabryki Vogl. Oba warianty o grubości 10,0 mm charakteryzują się podwyższonym przewodnictwem cieplnym. Ponadto płyta VoglThermotec Plus ma zmodyfikowany grafitem rdzeń gipsowy, co podnosi jej wydajność.

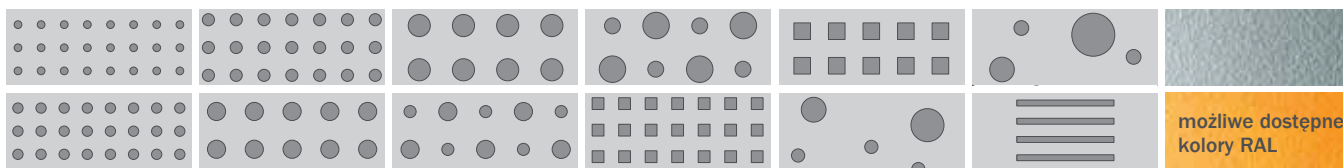


Płyta VoglThermotec

Płyta VoglThermotec Plus

### Różnorodność powierzchni w cenie

Czy to perforacja z 12 otworami czy powłoka tynkarska VoglToptec z systemu tynków akustycznych – dzięki systemowi sufitów grzewczo-chłodzących VoglThermotop wszystkie możliwości są do Państwa dyspozycji. Oczywiście możliwa jest także wersja z gładkimi płytami gipsowo-kartonowymi.



możliwe dostępne kolory RAL

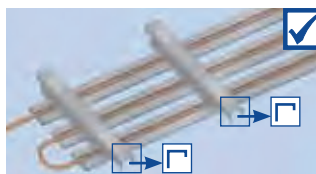


Moduły chłodzące i wieszaki systemowe GKH są dostarczane w osobnych opakowaniach. Montaż wieszaków systemowych GKH ma miejsce na budowie.

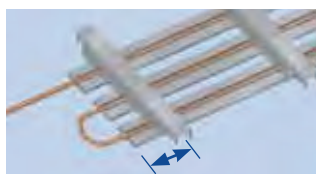
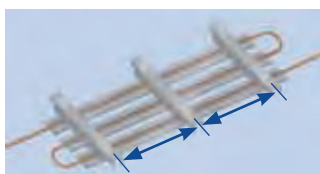
**Wskazówka:**

Przy montażu i uruchomieniu systemu sufitowego grzewczo-chłodzącego przestrzegać wytycznych firmy FILO Systemtechnik! Ponadto należy przestrzegać wytycznych i wskazówek Federalnego Stowarzyszenia Producentów Powierzchniowych Systemów Grzewczych i Chłodzących.

Równomiernie nasunąć wieszaki GKH na moduły chłodzące. Zwrócić uwagę, by haki każdego modułu chłodzącego były umieszczone zawsze w tym samym kierunku.



Odstępy między wieszakami GKH < 900 mm; maksymalny odstęp do krawędzi modułu chłodzącego < 100 mm.



Zawiesić moduły chłodzące ukośnie na profilu CD, równomiernie unieść do góry i pozwolić zaskoczyć w konstrukcji nośnej. Sprawdzić zablokowanie się wieszaków w profilu CD, ewentualnie docisnąć ręcznie.



Podczas montażu płyt moduły chłodzące są minimalnie przesuwane do góry. Dzięki temu ma miejsce pełny kontakt z płytą Thermotec.



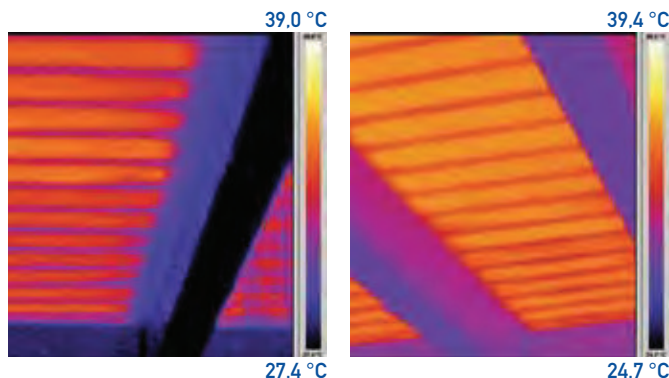
**Podstawy wymienionych wartości wydajności systemu VoglThermotop i VoglThermotop Plus**

**Wydajność powierzchni chłodzącej**

Obliczenie danych wydajności zgodnie z normą DIN EN 14240:2004-04

Obliczenia zgodnie z normą DIN EN 14240 zostały przeprowadzone przez certyfikowany i renomowany niemiecki instytut techniczny.

(Obraz po prawej przedstawia zdjęcie termograficzne podczas ogrzewania)



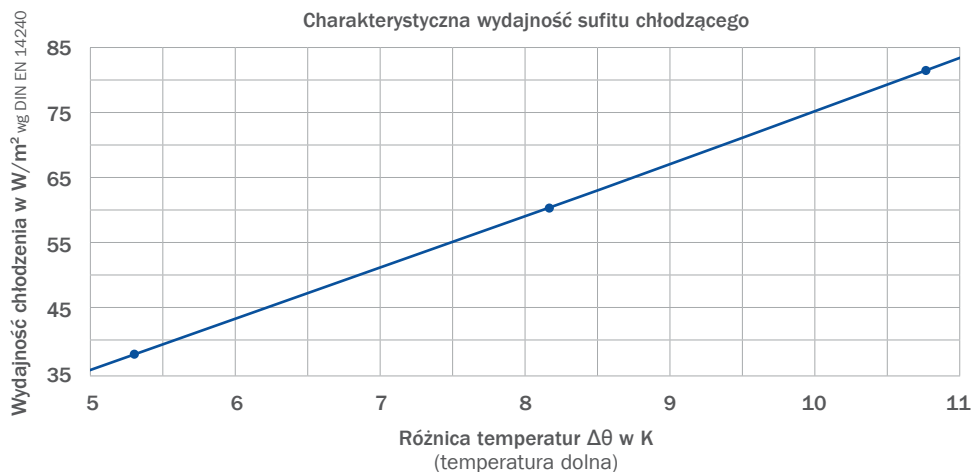
**Płyta VoglThermotop, gładka, moduł RiLO CU50-GK**

Rodzaj konstrukcji: Płyty gipsowo-kartonowe 10 mm bez perforacji z elementami meandry z aluminiowych profili przewodzących ciepło z wprasowanymi meandrami rur miedzianych.

Wydajność chłodzenia na m<sup>2</sup>  
wg DIN EN 14240

$\Delta\theta_N = 8 \text{ K} \Rightarrow 59,2 \text{ W/m}^2$

$\Delta\theta = 10 \text{ K} \Rightarrow 75,0 \text{ W/m}^2$



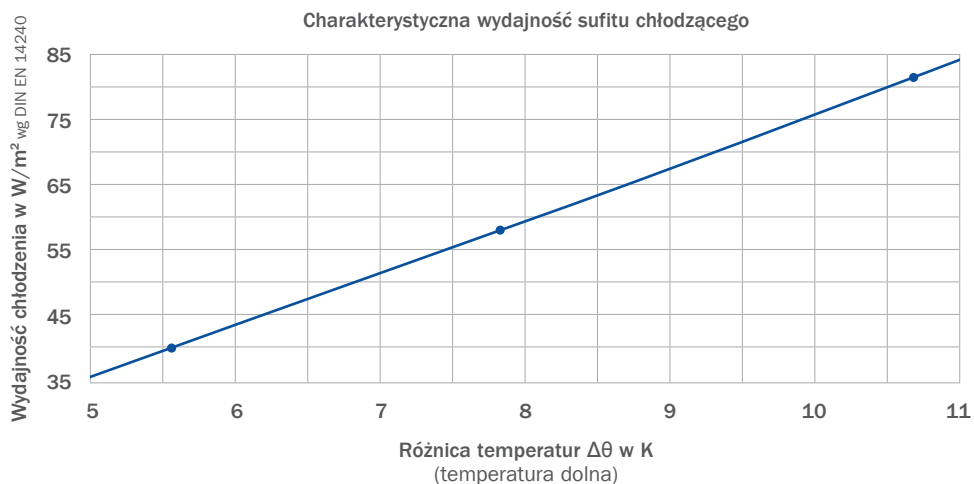
**Płyta VoglThermotop, perforowana, rodzaj perforacji 12/25Q, moduł RiLO CU50-GK**

Rodzaj konstrukcji: Perforowane płyty gipsowo-kartonowe 10 mm, rodzaj perforacji 12/25Q, z elementami meandry z aluminiowych profili przewodzących ciepło z wprasowanymi meandrami rur miedzianych.

Wydajność chłodzenia na m<sup>2</sup>  
wg DIN EN 14240

$\Delta\theta_N = 8 \text{ K} \Rightarrow 59,2 \text{ W/m}^2$

$\Delta\theta = 10 \text{ K} \Rightarrow 75,1 \text{ W/m}^2$





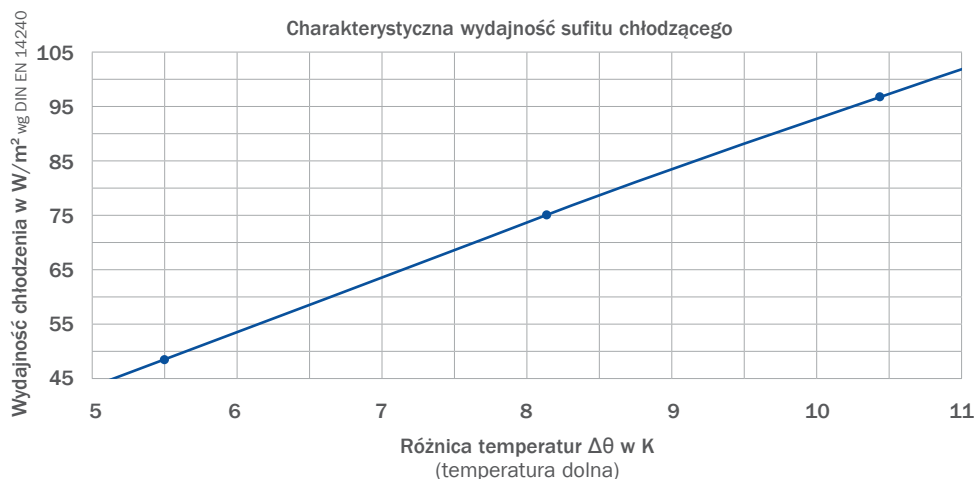
**Płyta VoglThermotop PLUS, gładka, moduł RiLO CU50-GK**

Rodzaj konstrukcji: Płyty gipsowo-kartonowe 10 mm bez (z komponentem grafitowym) z elementami meandry z aluminiowych profili przewodzących ciepło z wprasowanymi meandrami rur miedzianych.

Wydajność chłodzenia na m<sup>2</sup>  
wg DIN EN 14240

$\Delta\theta_N = 8 \text{ K} \Rightarrow 72,8 \text{ W/m}^2$

$\Delta\theta = 10 \text{ K} \Rightarrow 92,8 \text{ W/m}^2$



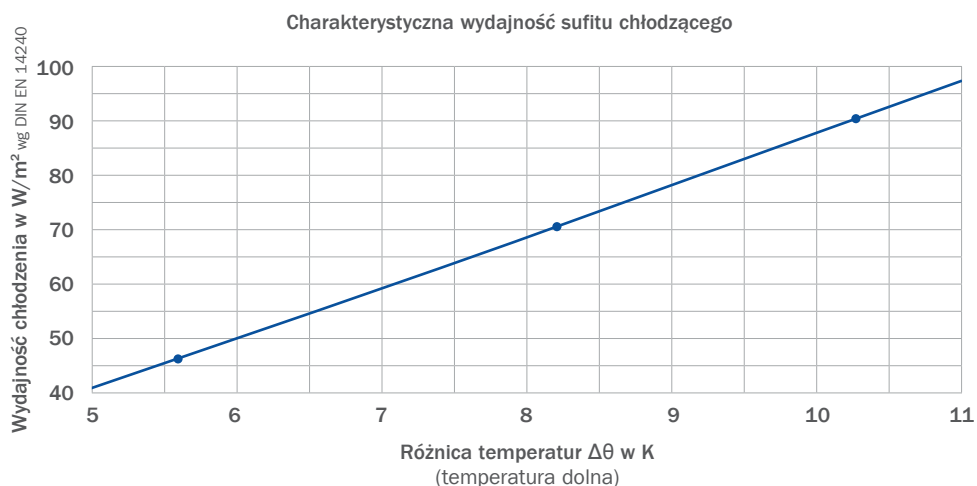
**Płyta VoglThermotop® PLUS, perforowana, rodzaj perforacji 12/25Q, moduł RiLO CU50-GK**

Rodzaj konstrukcji: Perforowane płyty gipsowo-kartonowe 10 mm, (z komponentem grafitowym), rodzaj perforacji 12/25Q, z elementami meandry z aluminiowych profili przewodzących ciepło z wprasowanymi meandrami rur miedzianych.

Wydajność chłodzenia na m<sup>2</sup>  
wg DIN EN 14240

$\Delta\theta_N = 8 \text{ K} \Rightarrow 68,7 \text{ W/m}^2$

$\Delta\theta = 10 \text{ K} \Rightarrow 87,2 \text{ W/m}^2$



Chętnie prześlemy Państwu na zamówienie dodatkowe informacje o systemie (np. obliczenia wydajności grzewczej).

**W opisie wydajności sufitu grzewczo-chłodzącego mowa jest o 60 % promieniowania i 40 % konwekcji. Jak to wygląda w praktyce w gotowym obiekcie?**

W idealnym przypadku udział promieniowania sufitu chłodzącego wynosi ok. 60 %. Pozostała część chłodzenia w wysokości ok. 40 % ma miejsce przez konwekcję. Podgrzane ciepłe powietrze wznosi się, tzn. powstałe ciepło, które nie zostaje odprowadzone w wyniku promieniowania, unosi się naturalnie pod sufit. Z tego powodu zaleca się generalnie wykonanie otwartej fugi cieniowej o szerokości ok. 20 mm. Podgrzane powietrze zostaje tam schłodzone i rozproszone opada do strefy przebywania, mieszając się z powietrzem w pomieszczeniu.

**Jaką wysokość konstrukcji należy zaplanować, aby zamontować sufit grzewczo-chłodzący?**

Dostępne musi być co najmniej 65 mm. Z doświadczenia wynika, że ze względu na montaż oświetlenia, techniki bezpieczeństwa i sieci oraz możliwości rewizji zaleca się zaplanować wysokość konstrukcji między 150 - 200 mm.

**Czy sufit grzewczo-chłodzący wystarczy do zapewnienia pełnej klimatyzacji pomieszczenia?**

Sufity grzewczo-chłodzące wnoszą ważny i wydajny pod względem energetycznym wkład do klimatyzacji nowoczesnych pomieszczeń. W zależności od projektu może się jednak okazać, że niezbędne będzie zastosowanie kombinacji systemu wentylacji i powierzchni grzewczo-chłodzącej. Szczegółowy projekt powinien zostać wykonany przez specjalistów inżynierów, aby zagwarantować najlepszy wynik dla użytkownika końcowego.

**Czy funkcje sufitów akustycznych/sufitów z tynkiem akustycznym pozostają niezmienione pod względem absorpcji fal dźwiękowych po zamontowaniu na odwrócenie systemu grzewczo-chłodzącego?**

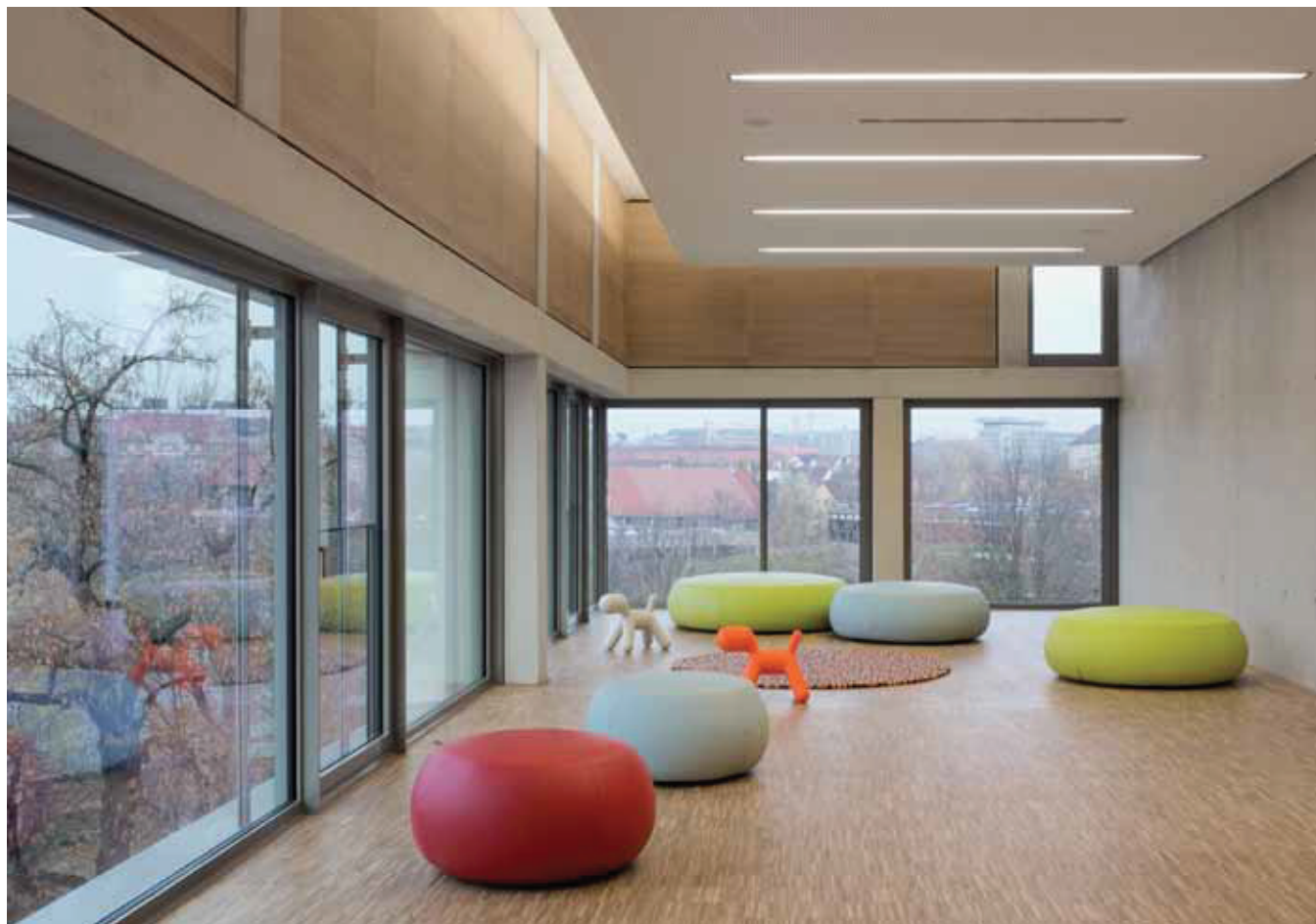
Dźwiękochłonne działanie sufitów akustycznych w przypadku montażu systemu grzewczo-chłodzącego zostaje zmniejszone (profile przewodzące ciepło znajdują się na płytach sufitowych i zmniejszają działanie flizeliny akustycznej). Z tego powodu daliśmy zlecenie TÜV Rheinland/LGA Products GmbH Nürnberg do przeprowadzenia pomiarów w kilku halach z profilami przewodzącymi ciepło i bez nich oraz zbadania różnic. Zostało potwierdzone, że dźwiękochłonne działanie sufitów zmalało średnio o ok. 15 - 20 %.

**Czy ze względu na montaż systemu grzewczo-chłodzącego należy liczyć się z podwyższonym ryzykiem tworzenia się rys na odwrotnej stronie płyt?**

Przestrzegając naszych wytycznych producenta dla konstrukcji sufitów podwieszanych i montażu płyt (szczeliny dylatacyjne, patrz str. 5), należy wyjść z założenia, że podwyższone ryzyko powstawania rys nie wystąpi. Zasadniczo zalecamy nasze sprawdzone, kompletne systemy przedsiębiorstwa Vogl.

**Wymagania której klasy materiałów budowlanych spełnia gotowy system sufitów grzewczo-chłodzących?**

Konstrukcja sufitu podwieszanego oraz system chłodzący mogą zostać zakwalifikowane do klasy A1 zgodnie z normami EN. Poniżej zamontowane ozdobne płyty akustyczne/płyty Thermotec spełniają wymagania klasy A2,s1,d0 wg EN 13501.



### System VoglThermotop

Oferujemy gipsowo-kartonowy system sufitów grzewczo-chłodzących VoglThermotop, do odprowadzenia ciepła w ok. 60 % przez promieniowanie i 40 % przez konwekcję. Moduły grzewczo-chłodzące są zawieszane na specjalnych wieszakach systemowych GKH między profilami nośnymi CD, konstrukcja sufitu podwieszanego wykonana ze stabilnych ocynkowanych profili metalowych, z wieszakami pionowymi i poziomymi oraz dopuszczonymi przez nadzór budowlany materiałami do mocowania, wykonanie zgodnie z przepisami producenta.

### Elementy składowe systemu

Konstrukcja sufitu podwieszanego zgodnie z normą DIN 18181:2007-02

#### Profile:

Wersja odporna na zgniecenia z ocynkowanych profili stalowych CD 60/27 jako profile podstawowe i nośne zgodnie z normą EN 14195

#### Wieszaki:

- Podwieszenie z systemem noniuszy (górną część i uchwyt noniuszowy),\*
- Podwieszenie z systemem noniuszy (górną i dolną część wieszaka),\*
- Podwieszenie wieszakami bezpośrednimi, \*
- Mocowanie środkami dopuszczonymi przez nadzór budowlany.

#### Łączniki:

Łączenie profili podstawowych/nośnych za pomocą łączników krzyżowych, wieszaki i łączniki krzyżowe zgodnie z normą EN 13964,

Odstęp wieszaków: maks. 900 mm,

Odstęp profili podstawowych: maks. 1100 mm,

Odstęp profili nośnych: \_\_\_\_ mm.\* (w zależności od typu płyty)

### System grzewczo-chłodzący:

System sufitów grzewczo-chłodzących zgodnie z wytycznymi montażu firmy RiLO oraz dokumentacją techniczną.

Moduły grzewczo-chłodzące są zawieszane na specjalnych wieszakach systemowych GKH między profilami nośnymi CD. Przez to technika chłodząca zawieszona jest 3 mm poniżej dolnej krawędzi profilu nośnego.

Umożliwia to jednolity kontakt i przewodzenie ciepła między systemem RiLO i płytami gipsowo-kartonowymi.

Typ modułu: Typ CU50-GK\*/Typ CU65-GK\*  
Przekroje rur miedzianych: 10 mm\*/12 mm\*

#### Dane techniczne:

- Wydajność chłodzenia aktywna wg normy EN 14240: \_\_\_\_ W/m<sup>2</sup>
- Temperatura pomieszczenia: \_\_\_\_ °C
- Zasilanie wody chłodzącej: \_\_\_\_ °C
- Powrót wody chłodzącej: \_\_\_\_ °C
- Wydajność chłodzenia w odniesieniu do aktywnej powierzchni wg normy EN 14240: \_\_\_\_ W/m<sup>2</sup>
- Wydajność grzewcza wg VDI 4706: \_\_\_\_ W/m<sup>2</sup>
- Temperatura pomieszczenia: \_\_\_\_ °C
- Zasilanie wody grzewczej: \_\_\_\_ °C
- Powrót wody grzewczej: \_\_\_\_ °C
- Wydajność ogrzewania w odniesieniu do aktywnej powierzchni wg normy EN 14240: \_\_\_\_ W/m<sup>2</sup>

#### Następne kroki:

- Zabudowa płytami Vogl Thermotec\*

Kompletny system: Vogl Deckensysteme lub podobny

\* niepotrzebne skreślić

