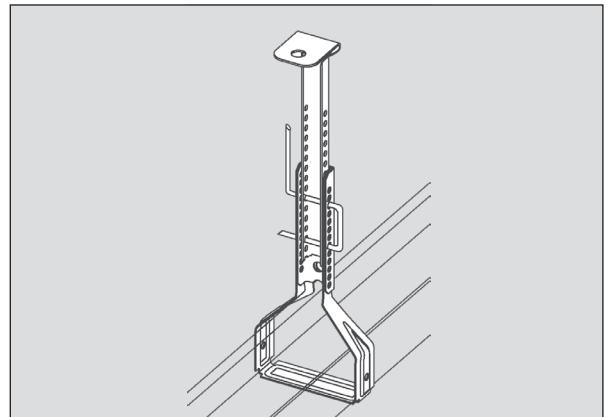
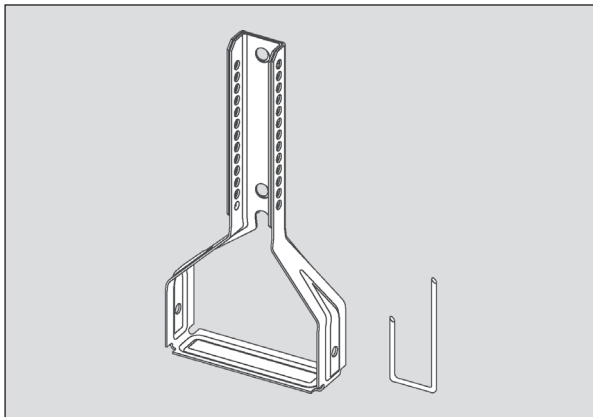


## Nonius-Bügel inkl. Sicherungssplint, CD 60/27

Art.-Nr. 101553



### Anwendung

Zur Abhängung von CD 60/27-Profilen von der Rohdecke mittels Nonius-Oberteil

### Eigenschaften

- Der Abstand der Schenkel der Noniusklammer entspricht dem Bohrungsabstand der Nonius-Oberteile; somit muss nur eine passende Bohrung gefunden werden, die zweite Bohrung ergibt sich. Ist die richtige Höhe definiert, wird der lange Schenkel zur Sicherung umgebogen
- Bei fester Verbindung kann kein Klappern zwischen Noniusober- und -unterteil entstehen
- Bei Brandschutzdecken muss der Noniusbügel nicht beidseitig verschraubt werden

### Technische Daten

<b>Material</b>	Verzinktes Stahlblech	<b>Verpackungseinheit</b>	100 Stück / VPE
<b>Materialstärke</b>	0,7 mm	<b>Brandverhalten</b>	Klasse A1
<b>Lagerdauer</b>	Unbegrenzt	<b>Tragfähigkeit</b>	400 N (normale Traglast)
<b>Lagerbedingungen</b>	Trocken lagern, vor Feuchtigkeit & Nässe schützen	<b>Korrosionsschutz</b>	Klasse B

*(Entsprechende Prüfnachweise / Leistungserklärungen können bei Bedarf angefordert werden)*

### Hinweise

- Feuchtraumeignung nur bei spezieller Korrosionsschutzbeschichtung (auf Anfrage)
- Nicht für den Außenbereich geeignet