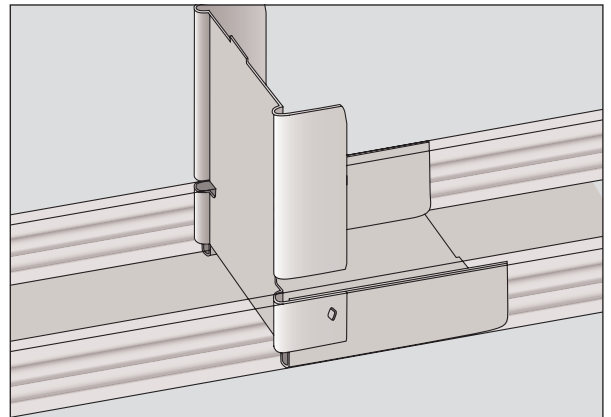
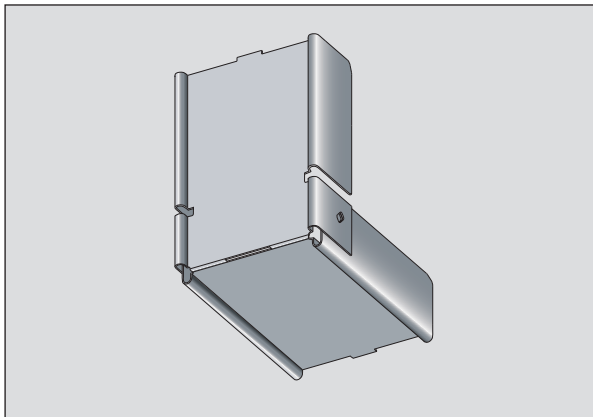


## Vertikalverbinder, T-Verbinder, CD 60/27

Art.-Nr. 101587



### Anwendung

**T-Verbinder zur 90°-Verbindung von CD-Profilen. Innerhalb des Profils flexibel verschiebbar**

### Eigenschaften

- Problemlöser bei Sonderkonstruktionen / Formteil-Konstruktionen
- auch als Winkelverbinder 90° einsetzbar
- innerhalb des CD 60/27-Profils problemlos verschiebbar

### Technische Daten

|                         |   |                           |                 |
|-------------------------|---|---------------------------|-----------------|
| <b>Material</b>         | Verzinktes Stahlblech                             | <b>Verpackungseinheit</b> | 100 Stück / VPE |
| <b>Materialstärke</b>   | 0,5 mm  | <b>Brandverhalten</b>     | Klasse A1       |
| <b>Lagerdauer</b>       | Unbegrenzt  | <b>Tragfähigkeit</b>      | -               |
| <b>Lagerbedingungen</b> | Trocken lagern, vor Feuchtigkeit & Nässe schützen | <b>Korrosionsschutz</b>   | Klasse B        |

*(Entsprechende Prüfnachweise / Leistungserklärungen können bei Bedarf angefordert werden)*

### Hinweise

- Feuchtraumeignung nur bei spezieller Korrosionsschutzbeschichtung (auf Anfrage)
- Nicht für den Außenbereich geeignet