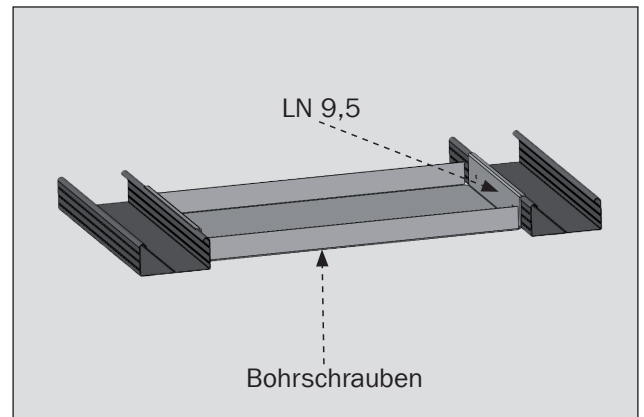
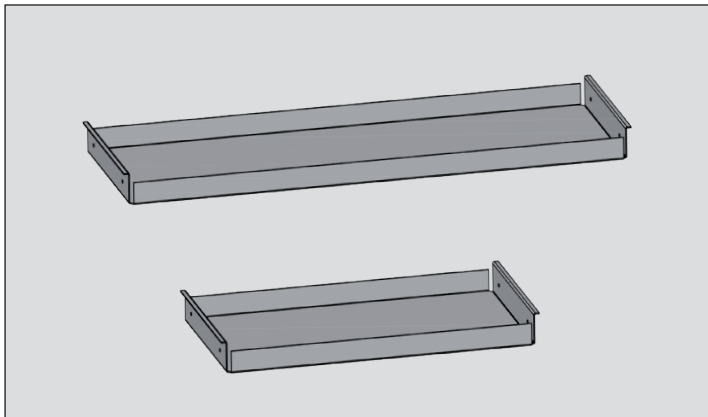


## Montagetraverse für CD 60/27



### Beschreibung

- 1 Pack = 2 Stück Montagetraversen, für Tragprofilabstand 333 mm **oder** 500 mm erhältlich
- inklusive Befestigungsmaterial:
  - 8 x Blechschrauben mit Nadelspitze, LN 9,5 mm, zur Verschraubung in die CD-Profile
  - 4 x Bohrschrauben mit Flachkopf, 4,2 x 32 mm, zur Befestigung von Leuchten o.ä.

### Hinweise

- Lastklasse der Deckenkonstruktion beachten, ggf. ist eine höhere Lastklasse durch kürzere Abhänger- und Grundprofilabstände zu erreichen
- Zusatzlasten durch Dämmlagen etc. in der Berechnung und Planung berücksichtigen

### Vorteile

- Set enthält alle benötigten Komponenten, um Zusatzlasten ordnungsgemäß in die Unterkonstruktion einzuleiten
- Baustoffklasse A1 – nicht brennbar – durch Verwendung von Bauteil aus Stahlblech
- Tragprofilabstand 333 mm – passend für gängige Akustikdesigndecken **oder** Tragprofilabstand 500 mm – passend für glatte Gipsplattenkonstruktionen
- deutlich schnellere und einfachere Montage im Vergleich zu individuellen Holzkonstruktionen

### Lieferprogramm

- Art. Nr. 104175 Montagetraverse für CD 60/27, Typ 333 mm
- Art. Nr. 104987 Montagetraverse für CD 60/27, Typ 500 mm