

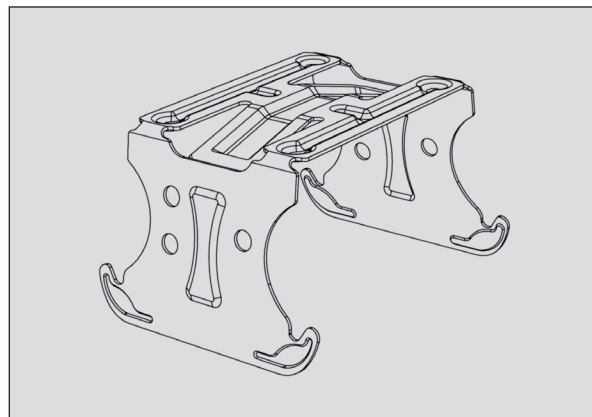
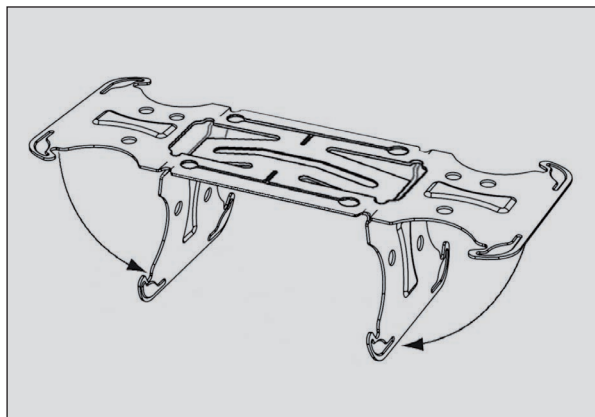
Sous-construction

Fiche de données produit 176

Informations techniques

Croix de liage, CD 60/27

Réf. 104073



Application

Liaison entre profilés de base et profilés porteurs pour structure de plafond CD/CD.

Propriétés

- Facile à monter même en cas de faibles hauteurs de montage
- Après le montage, les profilés peuvent encore être décalés et orientés.
- Son profil claboté évite au raccord de glisser.
- Grande mobilité assurée par l'effet de ressort des deux languettes
- Stockage compact en raison de la conception extrêmement plate de la croix de liage
- Liaison sans cliquetis du profilé de base et du profilé porteur

Données techniques

Matériau	Tôle d'acier galvanisée	Unité de conditionnement	100 unités/UC
Épaisseur du matériau	0,7 mm	Réaction au feu	Classe A1
Durée de stockage	Illimitée	Capacité de charge	400 N (capacité de charge normale)
Conditions de stockage	Stockage à sec, protéger de l'humidité et de l'eau	Protection anticorrosion	Classe B <i>(Justificatifs correspondants / Déclarations de performance disponibles sur demande)</i>

Remarques

- Non adapté à une utilisation en extérieur
- Compatibilité de pose dans des locaux humides uniquement avec revêtement spécial anticorrosion (sur demande)
- Les croix de liage sont livrées « déployées ».