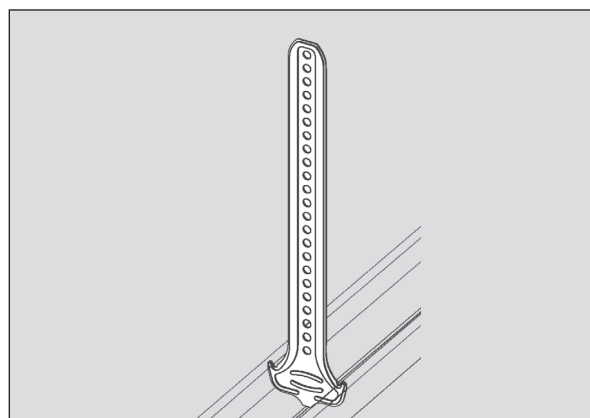
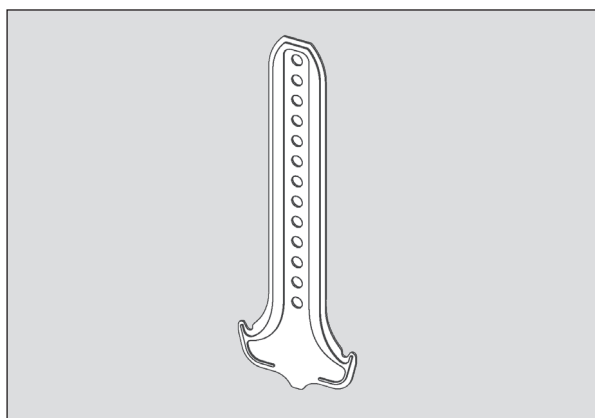


#### Suspension ancre, 170 mm, CD 60/27

Réf. 101537



#### Application

Fixation de profilés CD60/27 à la base de la construction (p. ex. poutres de support)

#### Propriétés

- L'installation 3 points dans le profilé supprime tout risque de « cliquetis » dans le plafond
- Convient parfaitement pour la fixation aux poutres de support, p. ex. pour l'aménagement des combles.

#### Données techniques

<b>Matériau</b>	Tôle d'acier galvanisée	<b>Unité de conditionnement</b>	100 unités/UC
<b>Épaisseur du matériau</b>	0,9 mm	<b>Réaction au feu</b>	Classe A1
<b>Durée de stockage</b>	Illimitée	<b>Capacité de charge</b>	250 N (capacité de charge normale)
<b>Conditions de stockage</b>	Stockage à sec, protéger de l'humidité et de l'eau	<b>Protection anticorrosion</b>	Classe B

*(Justificatifs correspondants / Déclarations de performance disponibles sur demande)*

#### Remarques

- Compatibilité de pose dans des locaux humides uniquement avec revêtement spécial anticorrosion (sur demande)
- Non adapté à une utilisation en extérieur