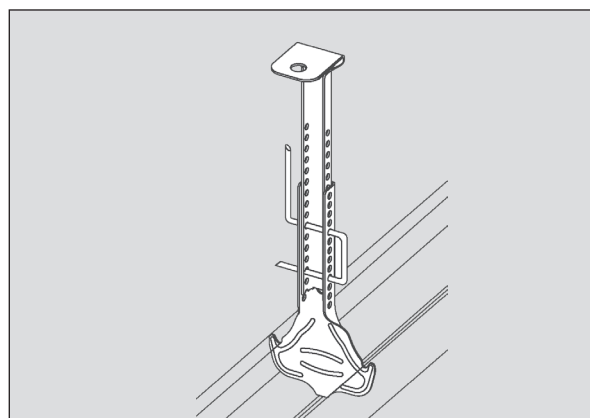
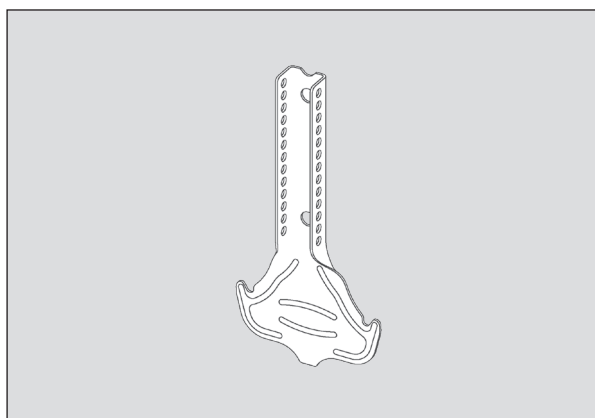


Étrier vernier y compris goupille fendue de sécurité, UA 50

Réf. 101560



Application

Suspension de profilés UA 50 à la dalle brute à l'aide d'un élément vernier supérieur

Propriétés

- L'écart entre les branches du vernier correspond à l'écart de perçage des éléments vernier supérieurs ; ainsi, il suffit de trouver un seul alésage adapté, le second alésage en est automatiquement déduit. Dès que la hauteur correcte est définie, la branche longue est repliée par mesure de sécurité
- Pas de cliquetis entre l'élément vernier supérieur et inférieur avec une liaison fixe
- Avec les plafonds coupe-feu l'étrier vernier ne doit pas être vissé des deux côtés

Données techniques

Matériau	Tôle d'acier galvanisée	Unité de conditionnement	100 unités/UC
Épaisseur du matériau	0,7 mm	Réaction au feu	Classe A1
Durée de stockage	Illimitée	Capacité de charge	400 N (capacité de charge normale)
Conditions de stockage	Stockage à sec, protéger de l'humidité et de l'eau	Protection anticorrosion	Classe B

(Justificatifs correspondants / Déclarations de performance disponibles sur demande)

Remarques

- Compatibilité de pose dans des locaux humides uniquement avec revêtement spécial anticorrosion (sur demande)
- Non adapté à une utilisation en extérieur