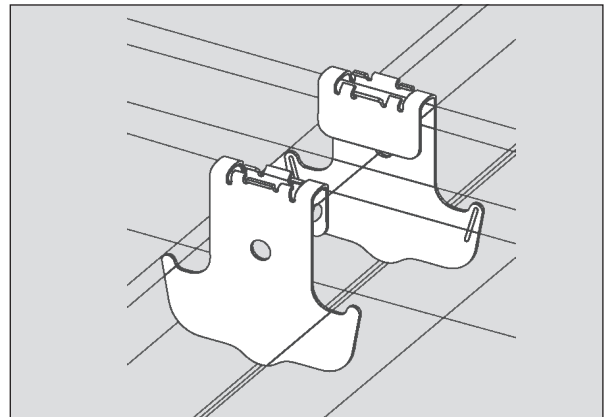
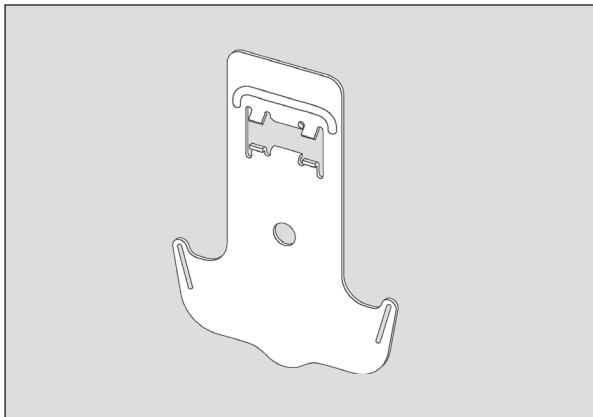


Support de fixation, CD 60/27

Réf. 101565



Application

Liaison rapide et sûre entre profilés CD 60/27 et CD 60/27 à angle de 90°

Propriétés

- Le support de fixation est réglé dans le profilé de base, poussé contre le profilé porteur puis replié sans forcer dans la languette de sécurité
- Le support de fixation est toujours fixé des deux côtés sur le profilé
- La liaison est rigide et peut être utilisée avec des surfaces limitées telles que les plafonds flottants

Données techniques

Matériau	Tôle d'acier galvanisée	Unité de conditionnement	100 unités/UC
Épaisseur du matériau	0,9 mm	Réaction au feu	Classe A1
Durée de stockage	Illimitée	Capacité de charge	250 N (capacité de charge normale)
Conditions de stockage	Stockage à sec, protéger de l'humidité et de l'eau	Protection anticorrosion	Classe B

(Justificatifs correspondants / Déclarations de performance disponibles sur demande)

Remarques

- Compatibilité de pose dans des locaux humides uniquement avec revêtement spécial anticorrosion (sur demande)
- Non adapté à une utilisation en extérieur