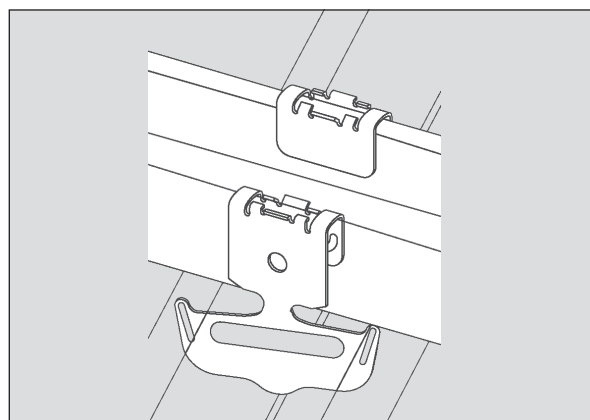
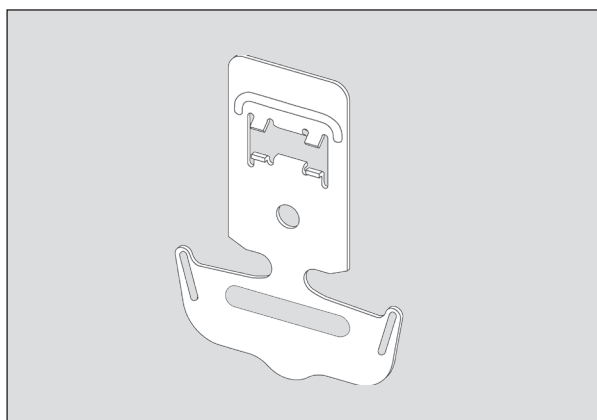


Support de fixation rotatif, CD 60/27

Réf. 101565



Application

Liaison rapide et sûre de profilés CD 60/27 à angle de 30° à 150°

Propriétés

- Montage facile même en cas de faibles hauteurs de montage
- Convient parfaitement à la liaison rigide de surfaces limitées telles que plafonds flottants
- Doit toujours être fixé des deux côtés sur le profilé porteur
- Trou de perçage prévu pour le vissage du support de fixation rotatif

Données techniques

Matériau	Tôle d'acier galvanisée	Unité de conditionnement	100 unités/UC
Épaisseur du matériau	1,0 mm	Réaction au feu	Classe A1
Durée de stockage	Illimitée	Capacité de charge	250 N (capacité de charge normale)
Conditions de stockage	Stockage à sec, protéger de l'humidité et de l'eau	Protection anticorrosion	Classe B

(Justificatifs correspondants / Déclarations de performance disponibles sur demande)

Remarques

- Compatibilité de pose dans des locaux humides uniquement avec revêtement spécial anticorrosion (sur demande)
- Non adapté à une utilisation en extérieur