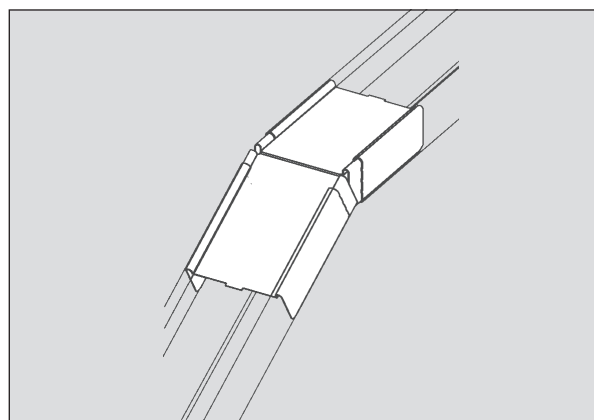
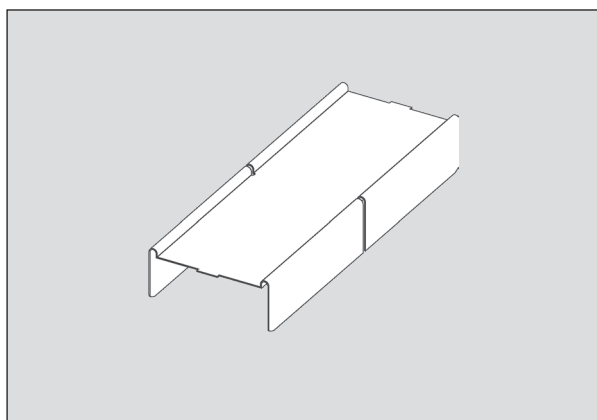


## Raccord angulaire, CD 60/27



## Application

Liaison longitudinale axiale rapide et sûre de profilés CD 60/27 à des angles de 45° à 180°

## Propriétés

- Raccord angulaire plat à ajuster sur le chantier ou pré réglé en usine
- Dans le premier cas, il est conseillé de raccorder les languettes à l'aide d'une pince à sertir ou d'un vissage
- Peut être aussi bien monté « profilé ouvert en haut » que « profilé ouvert en bas »
- Variantes disponibles :
  - Réf. 101579 Raccord angulaire plat, CD 60/27
  - Réf. 101583 Raccord angulaire 90°, CD 60/27
  - Réf. 101585 Raccord angulaire 45 - 179°, CD 60/27 (réglé à l'usine selon les instructions du client)

## Données techniques

<b>Matériau</b>	Tôle d'acier galvanisée	<b>Unité de conditionnement</b>	100 unités/UC
<b>Épaisseur du matériau</b>	0,5 mm	<b>Réaction au feu</b>	Classe A1
<b>Durée de stockage</b>	Illimitée	<b>Capacité de charge</b>	(non requise)
<b>Conditions de stockage</b>	Stockage à sec, protéger de l'humidité et de l'eau	<b>Protection anticorrosion</b>	Classe B

(Justificatifs correspondants / Déclarations de performance disponibles sur demande)

## Remarques

- Compatibilité de pose dans des locaux humides uniquement avec revêtement spécial anticorrosion (sur demande)
- Non adapté à une utilisation en extérieur