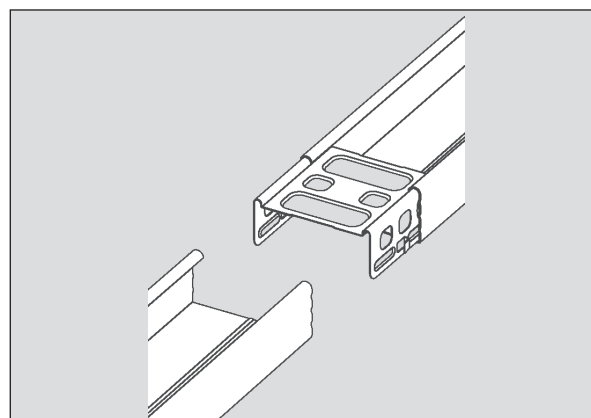
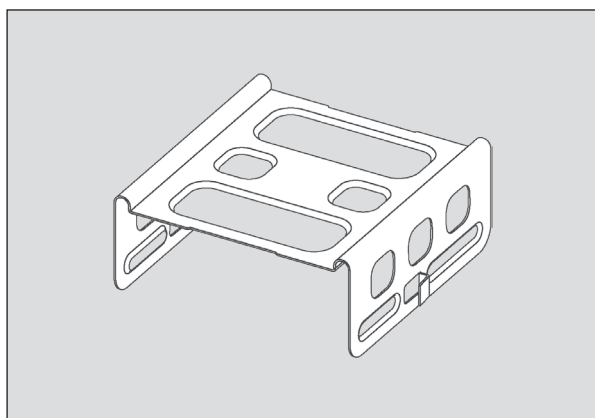


## Raccord, longitudinal, CD 60/27

Réf. 101595



### Application

Liaison longitudinale rapide et sûre des profilés CD 60/ 27

### Propriétés

- Liaison rapide, précise et ajustée sans jeu des profilés CD 60/27 dans le sens de la longueur
- La longueur réduite des composants permet une mise en œuvre facile et conviviale notamment au niveau du mur et en présence de profilés courts
- Le raccord est monté « ouvert en bas » Ceci empêche tout risque de « gauchissement » entre le profilé et le raccord au moment du vissage

### Données techniques

<b>Matériau</b>	Tôle d'acier galvanisée	<b>Unité de conditionnement</b>	100 unités/UC
<b>Épaisseur du matériau</b>	0,4 mm	<b>Réaction au feu</b>	Classe A1
<b>Durée de stockage</b>	Illimitée	<b>Capacité de charge</b>	(non requise)
<b>Conditions de stockage</b>	Stockage à sec, protéger de l'humidité et de l'eau	<b>Protection anticorrosion</b>	Classe B

(Justificatifs correspondants / Déclarations de performance disponibles sur demande)

### Remarques

- Compatibilité de pose dans des locaux humides uniquement avec revêtement spécial anticorrosion (sur demande)
- Non adapté à une utilisation en extérieur