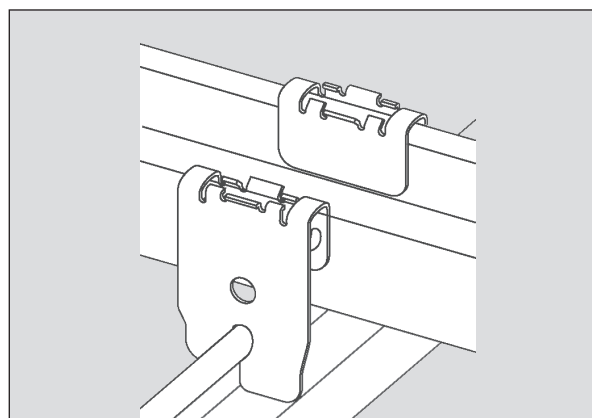
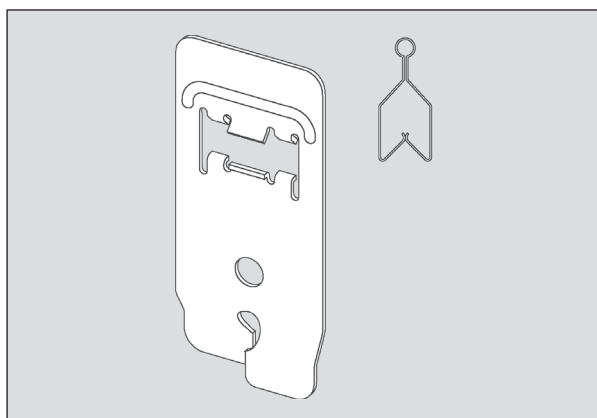


## Raccord, profilé de serrage, CD 60/27

Réf. 101620



### Application

Liaison croisée de profilés CD 60/27 avec profilé de serrage selon un angle de 90°

### Propriétés

- Plus d'enfilage laborieux dans le profilé de serrage
- Montage ultérieur de profilés possible
- Stockage compact et manipulation facilitée par la conception extrêmement plate du raccord

### Données techniques

<b>Matériau</b>	Tôle d'acier galvanisée	<b>Unité de conditionnement</b>	100 unités/UC
<b>Épaisseur du matériau</b>	0,9 mm	<b>Réaction au feu</b>	Classe A1
<b>Durée de stockage</b>	Illimitée	<b>Capacité de charge</b>	570 N (capacité de charge normale)
<b>Conditions de stockage</b>	Stockage à sec, protéger de l'humidité et de l'eau	<b>Protection anticorrosion</b>	Classe B

(Justificatifs correspondants / Déclarations de performance disponibles sur demande)

### Remarques

- Compatibilité de pose dans des locaux humides uniquement avec revêtement spécial anticorrosion (sur demande)
- Non adapté à une utilisation en extérieur