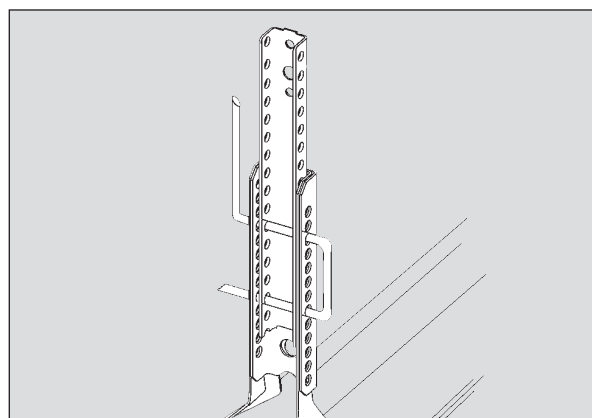
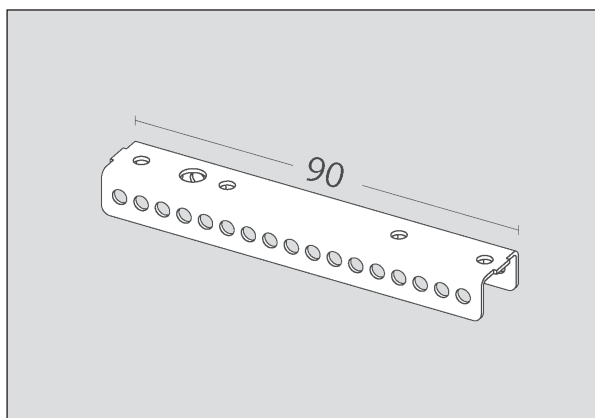


Raccord vernier, 90 mm

Réf. 101646



Application

Liaison longitudinale d'éléments vernier supérieurs (ou tiges vernier) au moyen d'une goupille fendue de sécurité vernier

Propriétés

- La liaison est réalisée par deux goupilles fendues de sécurité vernier
- Une liaison fixe empêche tout risque de « cliquetis »

Données techniques

Matériau	Tôle d'acier galvanisée	Unité de conditionnement	100 unités/UC
Épaisseur du matériau	0,9 mm	Réaction au feu	Classe A1
Durée de stockage	Illimitée	Capacité de charge	400 N (capacité de charge normale)
Conditions de stockage	Stockage à sec, protéger de l'humidité et de l'eau	Protection anticorrosion	Classe B

(Justificatifs correspondants / Déclarations de performance disponibles sur demande)

Remarques

- Compatibilité de pose dans des locaux humides uniquement avec revêtement spécial anticorrosion (sur demande)
- Non adapté à une utilisation en extérieur