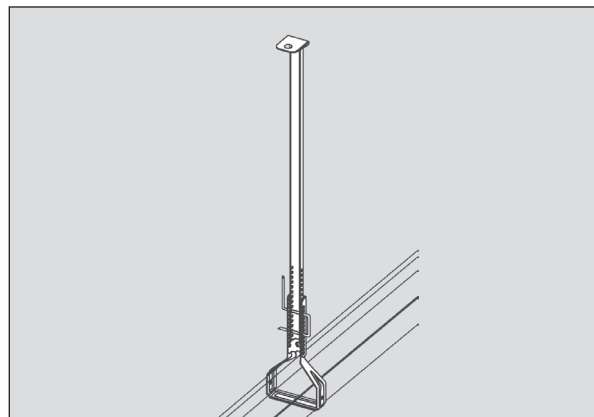
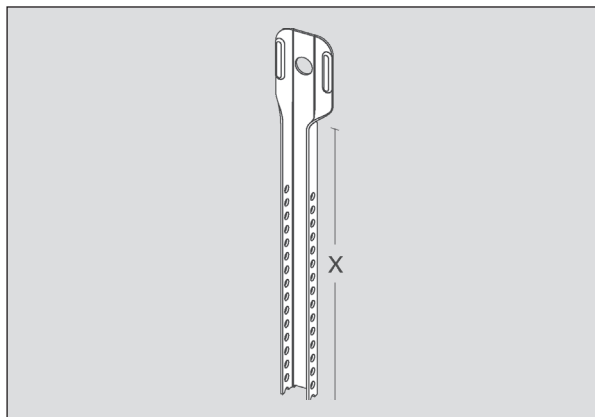


Élément vernier supérieur



Application

Suspente de fixation à la dalle brute et liaison avec un élément vernier inférieur au moyen d'une goupille fendue de sécurité ; entièrement perforée jusqu'à son extrémité supérieure

Propriétés

- Disponible dans les longueurs suivantes (longueurs spéciales sur demande) :
 - 200 mm réf. 101647
 - 300 mm réf. 101650
 - 400 mm réf. 101653
 - 500 mm réf. 101656
 - 600 mm réf. 101659
 - 700 mm réf. 101662
 - 800 mm réf. 101665
 - 900 mm réf. 101668
 - 1000 mm réf. 101670
 - 1100 mm réf. 101673
 - 1200 mm réf. 101675
 - 1300 mm réf. 101677
 - 1400 mm réf. 101678
 - 1500 mm réf. 101680
 - 1600 mm réf. 101681
 - 1700 mm réf. 101683
 - 1800 mm réf. 101684
 - 1900 mm réf. 101686
 - 2000 mm réf. 101688
- Les données dimensionnelles correspondent à la hauteur de suspension jusqu'au « bord inférieur plafond fini ! »

Données techniques

Matériau	Tôle d'acier galvanisée	Unité de conditionnement	jusqu'à 1000 mm - 100 unités/UC à partir de 1100 mm - 25 unités/UC
Épaisseur du matériau	0,9 mm	Réaction au feu	Classe A1
Durée de stockage	Illimitée	Capacité de charge	400 N (capacité de charge normale)
Conditions de stockage	Stockage à sec, protéger de l'humidité et de l'eau	Protection anticorrosion	Classe B

(Justificatifs correspondants / Déclarations de performance disponibles sur demande)

Remarques

- Compatibilité de pose dans des locaux humides uniquement avec revêtement spécial anticorrosion (sur demande)
- Non adapté à une utilisation en extérieur