

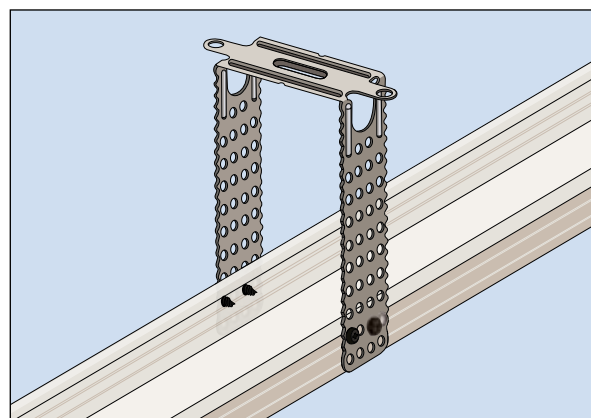
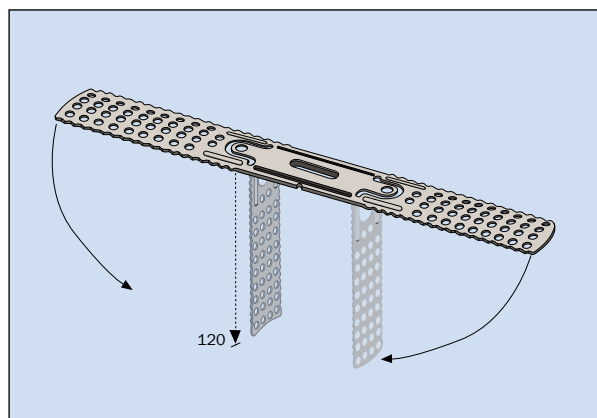
Sous-construction

Fiche de données produit 210

Informations techniques

Suspension directe, 120 mm, CD 60/27

Réf. 101602



Application

Fixation des profilés CD 60/27 directement à la base de la construction (p. ex. poutres de support ou plafond en béton brut) avec possibilité de compensation jusqu'à 120 mm

Propriétés

- Les deux languettes latérales permettent aussi un vissage ultérieur
- Exécution plate, manutention facilitée sur le chantier
- Rigidité augmentée par la courbure des branches

Données techniques

Matériau	Tôle d'acier galvanisée	Unité de conditionnement	100 unités/UC
Épaisseur du matériau	0,9 mm	Réaction au feu	Classe A1
Durée de stockage	Illimitée	Capacité de charge	400 N (capacité de charge normale)
Conditions de stockage	Stockage à sec, protéger de l'humidité et de l'eau	Protection anticorrosion	Classe B

(Justificatifs correspondants / Déclarations de performance disponibles sur demande)

Remarques

- Compatibilité de pose dans des locaux humides uniquement avec revêtement spécial anticorrosion (sur demande)
- Non adapté à une utilisation en extérieur