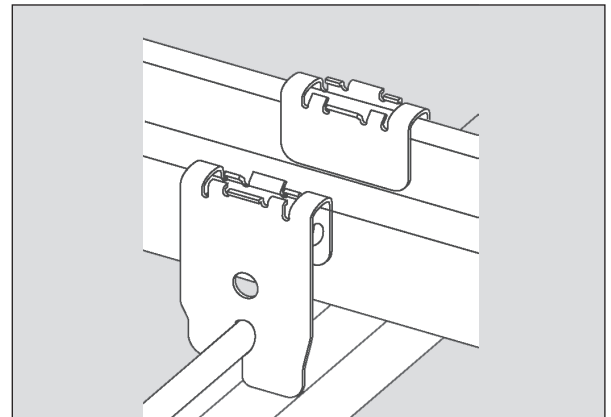
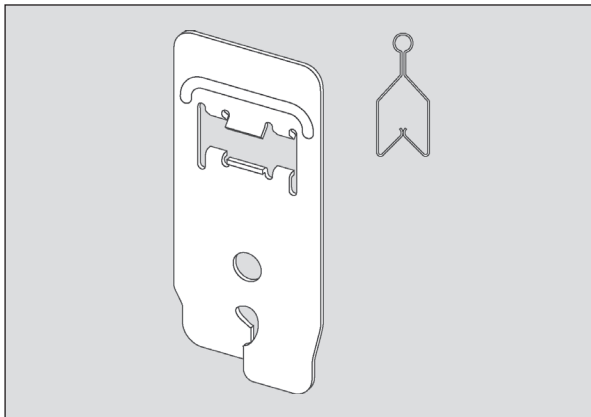


## Verbinder, Klemmprofil, CD 60/27

Art.-Nr. 101620



## Anwendung

Kreuzverbindung von CD 60/27-Profilen mit Klemmprofilen im Winkel von 90°

## Eigenschaften

- Zeitaufwändiges Auffädeln auf das Klemmprofil entfällt
- Nachträgliches Montieren von Profilen möglich
- Kompakte Lagerung und Handhabung durch die flache Bauform des Verbinders

## Technische Daten

<b>Material</b>	Verzinktes Stahlblech	<b>Verpackungseinheit</b>	100 Stück / VPE
<b>Materialstärke</b>	0,9 mm	<b>Brandverhalten</b>	Klasse A1
<b>Lagerdauer</b>	Unbegrenzt	<b>Tragfähigkeit</b>	570 N (normale Traglast)
<b>Lagerbedingungen</b>	Trocken lagern, vor Feuchtigkeit & Nässe schützen	<b>Korrosionsschutz</b>	Klasse B

*(Entsprechende Prüfnachweise / Leistungserklärungen können bei Bedarf angefordert werden)*

## Hinweise

- Feuchtraumeignung nur bei spezieller Korrosionsschutzbeschichtung (auf Anfrage)
- Nicht für den Außenbereich geeignet